

NORMAL PA

Антенный выход

Артикул: **PA23**

Антенный выход позволяет легко и герметично выводить антенную мачту на поверхность кровли. Насадка служит для адаптации выходного отверстия к диаметру мачты в диапазоне 19-90 мм.

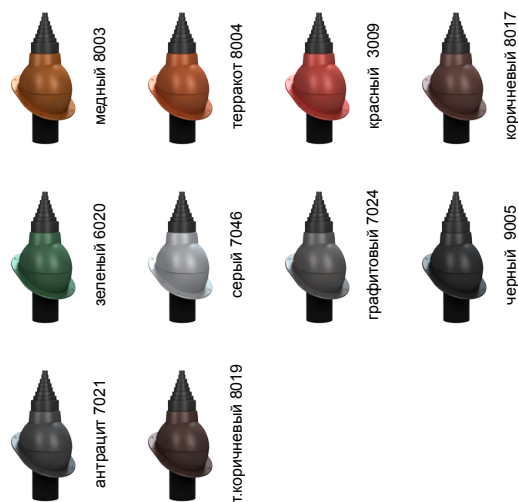


Описание:

- Кровельное покрытие: гибкая битумная кровля (готовая)
- тип вентвыхода: антенный выход
- угол установки: 5 - 45 град
- диаметр: Ø19-90 мм
- упаковка: 1 шт. / уп.
- материал и размеры упаковки: картон 47,5 x 39 x 46 см
- количество на европаллете высотой 1,8 м: 24 шт.
- вес нетто: 1,05 кг
- вес брутто: 1,60 кг
- материал: PP – полипропилен окрашенный в массе, с защитой от УФ излучения, EPDM

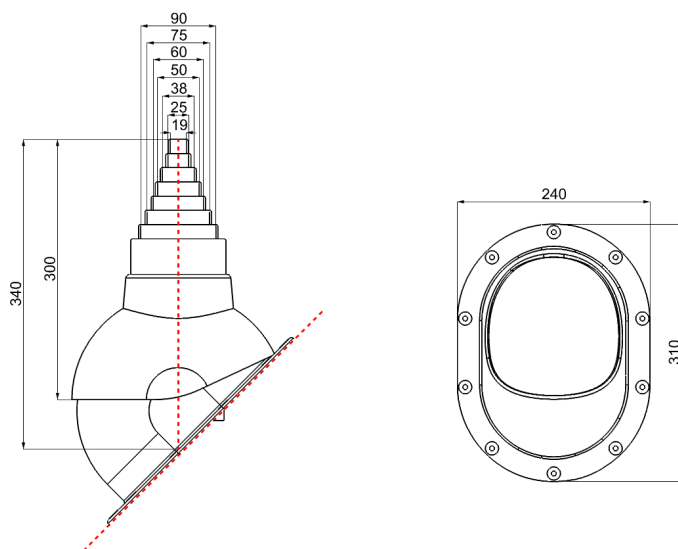
Подробнее на сайте www.wirplast.ru

Основные цвета RAL:



Возможна окраска в другой цвет по каталогу RAL.

Технический рисунок:



Комплектация:

- антенный выход
- насадка резиновая EPDM
- проходной элемент с бутиловым уплотнителем
- 14 шт. фермерских шурупа под цвет антенного выхода