

# UNIWERSAL D 110

## Вентиляционный выход

Артикул: K26

### Система вентиляции WiroVent®

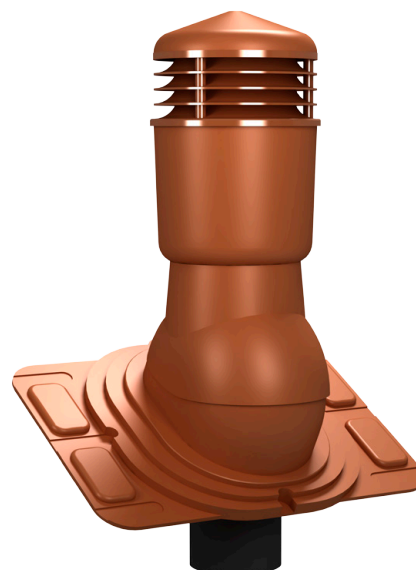
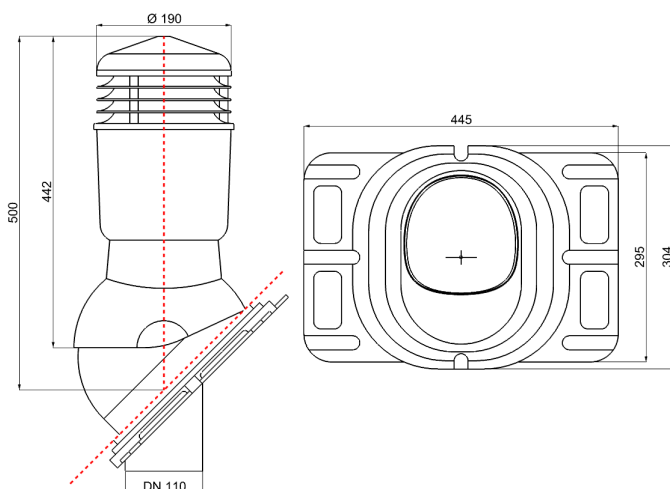
Комплект вентиляционного выхода с универсальным профилированным проходным элементом для низкопрофильных металлических кровель. Изолированный (утепленный) вариант вентвыхода для предотвращения образования конденсата в зимний период.

#### Описание:

- кровельное покрытие: любая низкопрофильная металлическая кровля
- тип вентвыхода: изолированный (утепленный)
- угол установки: 5 – 45 град.
- размеры: D 110/H550 мм.
- упаковка: 1 шт. / уп.
- материал и размеры упаковки: картон 46 x 20 x 52 см
- вместимость на европаллете 1,2x0,8 м высотой 1,8 м: 29 шт
- вес нетто: 2,40 кг
- вес брутто: 3,15 кг
- встроенный уровень WASSERWAAGE
- материал: PP – полипропилен, окрашенный в массу, с защитой от УФ излучения

Подробнее на сайте [www.wirplast.ru](http://www.wirplast.ru)

#### Технический рисунок:



#### Основные цвета RAL:



Возможна окраска в другой цвет по каталогу RAL.

#### Комплектация:

- вентиляционный выход
- проходной элемент
- уплотнитель EPDM
- соединительная труба
- 12 фермерских шурупов под цвет вентвыхода
- 16 оцинкованных шурупов