

# PERFEKTA D 110

## Вентиляционный выход

Артикул: **K49**

### Система вентиляции WiroVent®

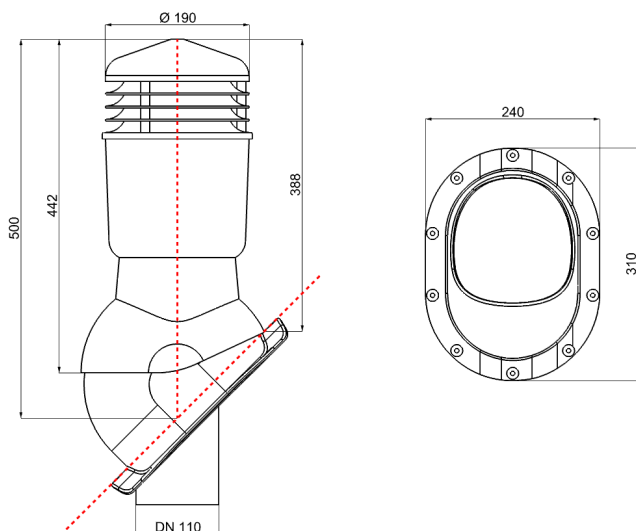
Комплект вентиляционного выхода с проходным элементом для кровли из металлочерепицы. Изолированный (утепленный) вариант вентвыхода для предотвращения образования конденсата в зимний период.

#### Описание:

- кровельное покрытие: металлочерепица
- тип вентвыхода: изолированный (утепленный)
- угол установки: 5 - 45 град.
- размеры: D 110 / H 500 мм
- упаковка: 1 шт. / уп.
- материал и размеры упаковки: картон 46,5 x 24,5 x 35,5 см
- вместимость на европаллете 1,2x0,8 м высотой 1,8 м: 34 шт
- вес нетто: 1,80 кг
- вес брутто: 2,35 кг
- встроенный уровень WASSERWAAGE
- материал: PP – полипропилен, окрашенный в массу, с защитой от УФ излучения
- тип профиля проходного элемента: N,W,L,X,P,E,C,M,S,T,H,Z

Подробнее на сайте [www.wirplast.ru](http://www.wirplast.ru)

#### Технический рисунок:



#### Dostępne kolory:



Возможна окраска в другой цвет по каталогу RAL

#### Комплектация:

- вентиляционный выход
- проходной элемент с бутиловым уплотнителем
- 14 шт. фермерских шурупа под цвет вентвыхода